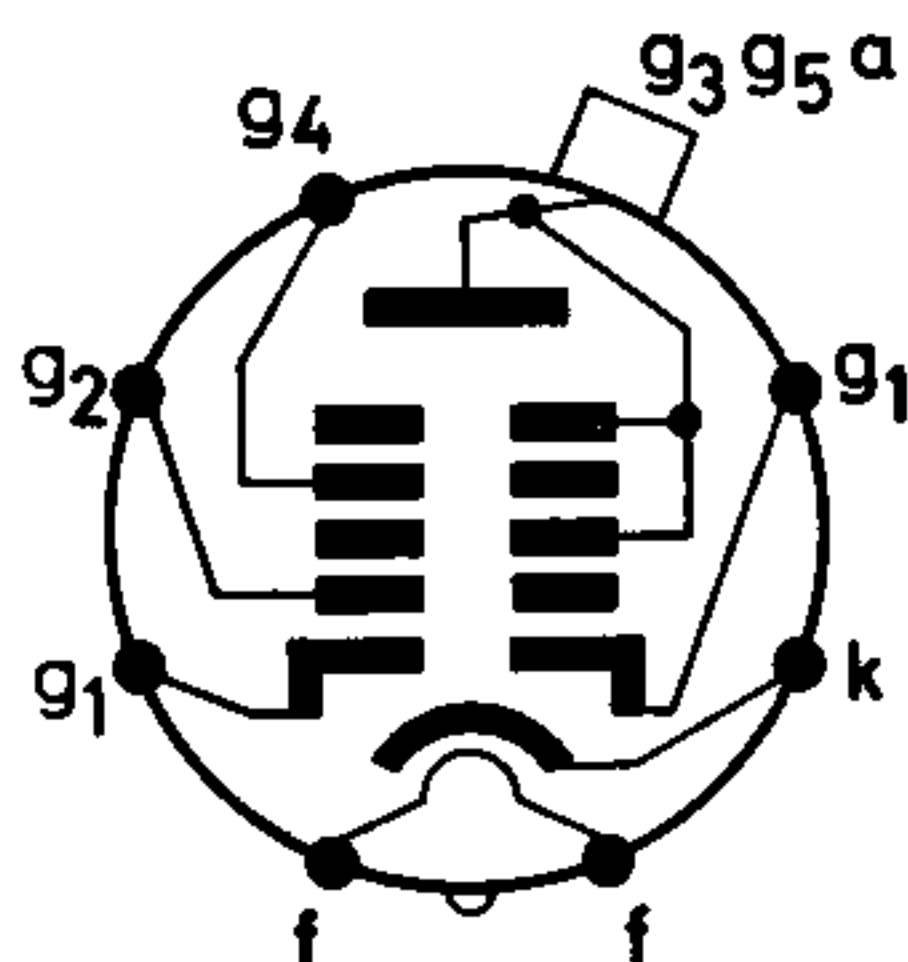


# Schwarzweiß-Bildröhren

## A 41 – 10 W

für Ersatzbestückung

**41-cm-Rechteckbildröhre mit 110°  
diagonalem Ablenkwinkel, elektrostatischer  
Fokussierung, aluminisiertem Leuchtschirm  
und Metallarmierung**



### 1. Allgemeines

Strahlensystem	Tetrode mit Einzellinse
Kolben	Allglasausführung
Sockel	DIN 44431 (kurze Ausführung)
Fokussierung	elektrostatisch
Ablenkung	magnetisch
Ablenkwinkel	diagonal 110° horizontal 99° vertikal 82°
Halsdurchmesser	28,6 mm
Stirnfläche	
Form	sphärisch
Material	Filterglas (Lichtdurchlässigkeit ca. 63 %)
Schirm	aluminisiert
Fluoreszenzfarbe	weiß
Farbtemperatur	ca. 12 000 °K
Minimal nutzbare Abmessungen	322 mm × 254 mm Diagonale 372 mm
Gesamtlänge	273 ± 7 mm
Gewicht	ca. 4,2 kg

### 2. Betriebswerte

$U_f$ ②	6,3 V
$I_f$	0,3 ± 6% A
$U_{g3g5a}$	18 kV
$U_{g2}$	400 V
$U_{g4}$ ③	0 ... 400 V
$U_{k \text{ sperr}}$ ④	30 ... 66 V
$(-U_{g1}) \text{ sperr}$ ④	40 ... 77 V

### 3. Grenzwerte

$U_{g3g5a \text{ max}}$ ⑤	18 kV
$U_{g3g5a \text{ min}}$ ⑥	13 kV
$U_{g4 \text{ max}}$	1000 V
$(-U_{g4}) \text{ max}$	500 V
$I_{g4 \text{ max}}$	25 µA
$U_{g2 \text{ max}}$	550 V
$U_{g2 \text{ min}}$	200 V
$U_{g1 \text{ max}}$	0 V
$U_{g1 \text{ s max}}$	2 V
$(-U_{g1}) \text{ max}$	150 V
$R_{g1 \text{ max}}$	1,5 MΩ
$Z_{g1 \text{ max}}$	0,5 MΩ
$P_{lm \text{ max}}$	10 mW/cm <sup>2</sup>
$U_{- f/k \text{ max 1}}$ ⑨ ⑩	410 V
$U_{- f/k \text{ max 2}}$ ⑨ ⑩	200 V
$U_{+ f/k \text{ max}}$	135 V
$R_{f/k \text{ max}}$ ⑪	1,0 MΩ
$Z_{f/k \text{ max}}$ ⑫	0,1 MΩ

### 4. Kapazitäten

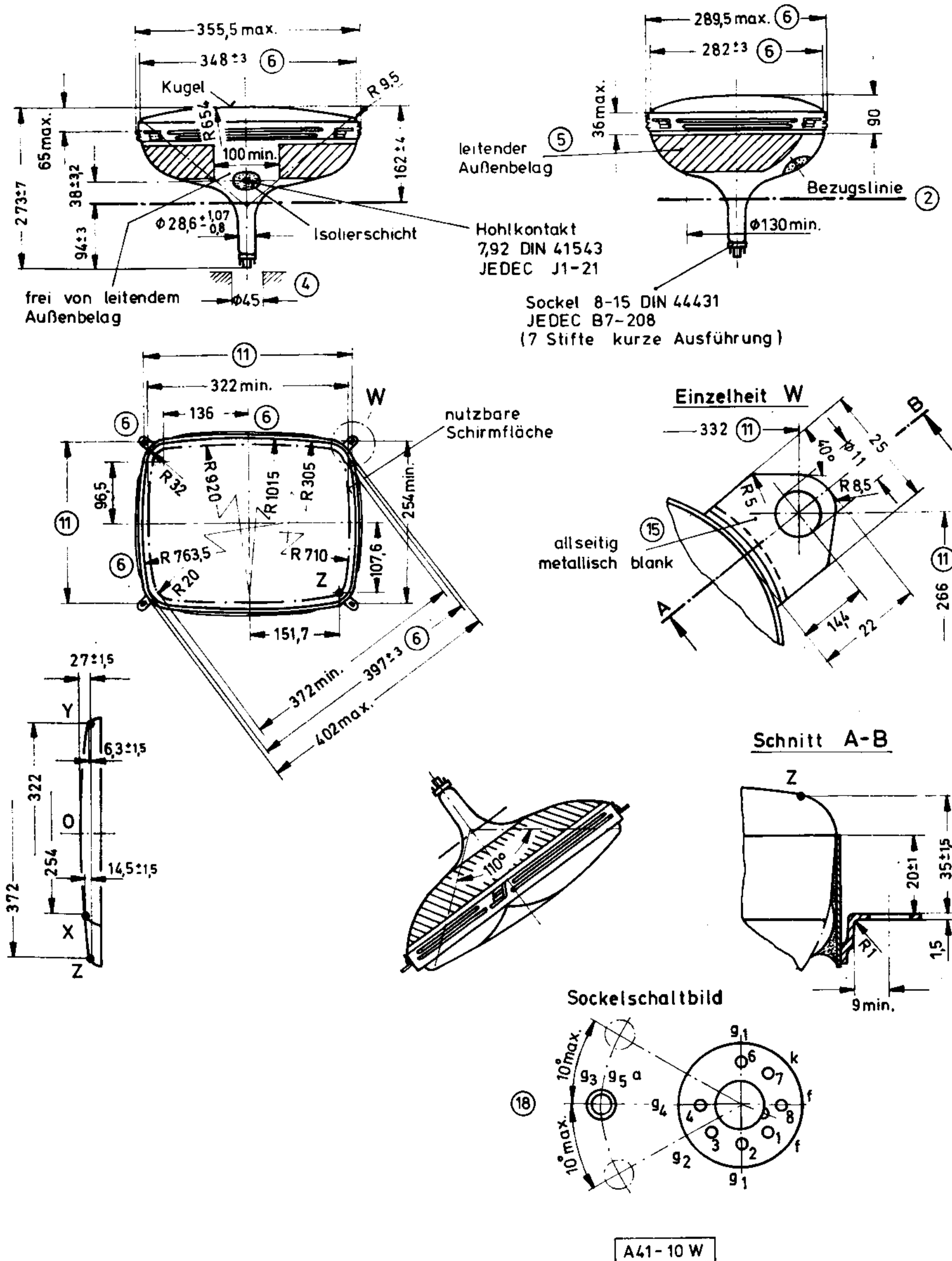
$C_{g1}$	ca. 6 pF
$C_k$	ca. 5 pF
$C_{g3g5a/m \text{ max}}$	1500 pF
$C_{g3g5a/m \text{ min}}$	800 pF

# Schwarzweiß-Bildröhren

A 41 - 10 W

für Ersatzbestückung

Maßzeichnungen in mm



A41-10 W